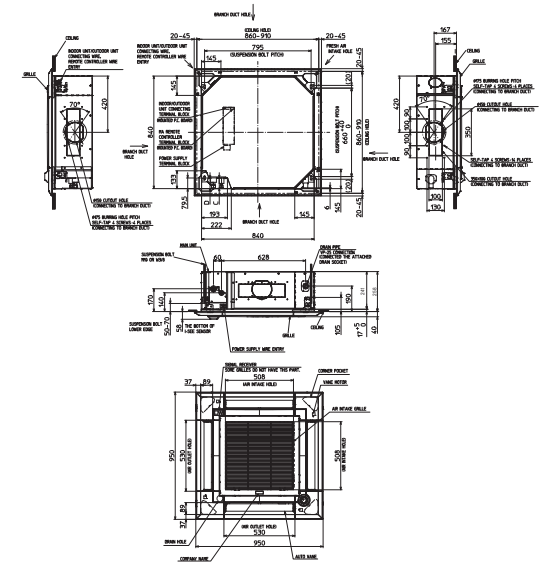
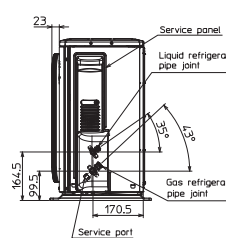
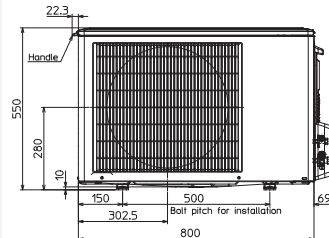
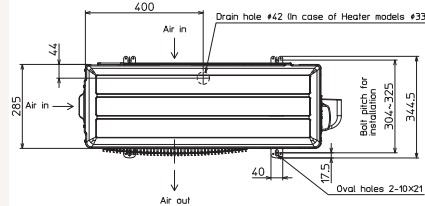


# Productfiche

## SUZ-M35VA | PLA-M35EA2 | PLP-6EALM2



Buitenunit		SUZ-M35VA		
Binnenunit		PLA-M35EA2		
Set	Koeling	Nominale capaciteit	kW 3,6 (0,8~3,9)	
		Opgenomen vermogen	kW 0,900	
		SEER of $\eta_{s,c}$	7,4	
	Verwarming	Seizoensenergieklasse	A++	
		Jaarlijks energieverbruik	kWh 170	
		Nominale capaciteit	kW 4,1 (1,0~5,0)	
Specificaties	Koeling	Opgenomen vermogen	kW 0,970	
		SCOP of $\eta_{s,h}$	4,7	
		Seizoensenergieklasse	A++	
	Verwarming	Jaarlijks energieverbruik	kWh 774	
		Capaciteit bij -10°C (max)	kW 2,5 (0,6~3,0)	
		Afmetingen (B x D x H)	mm 800 x 285 x 550	
Buitenunit	Koeltechnische gegevens	Gewicht	kg 35,0	
		Koeling	Geluidsvermogen	dB(A) 59
			Geluidsdruk	dB(A) 48
			Luchtvolume	m <sup>3</sup> /u 2.058
			Toepassingsgebied	°C -10~46
		Verwarming	Geluidsdruk	dB(A) 48
	Luchtvolume		m <sup>3</sup> /u 1.962	
	Elektrische gegevens	Toepassingsgebied	°C -10~+24	
		Diameter vloeistof- & gasleiding	" 1/4 - 3/8	
		Maximale leidinglengte	m 20	
		Maximaal hoogteverschil	m 12	
		Koelmiddel	R32	
Hoeveelheid koelmiddel		kg 0,9		
Binnenunit	Specificaties	CO <sub>2</sub> -equivalent	ton 0,608	
		Koelmiddelvoervulling voor	m 7	
		Navulhoeveelheid koelmiddel	g/m 20	
		Maximale koelmiddelvulling	kg 1,2	
		CO <sub>2</sub> -equivalent bij max. koelmiddelvulling	ton 0,783	
		Elektrische gegevens	Voedingsspanning	V;f;Hz 230;1;50
Voedingskabel	mm <sup>2</sup> 3G 2,5			
Afzekering	A 10			
Binnenunit	Specificaties	Afmetingen (B x D x H)	mm 840 x 840 x 258	
		Koeling	Gewicht	kg 19,0
			Geluidsvermogen	dB(A) 51
	Verwarming	Geluidsdruk	dB(A) 26-28-29-31	
		Luchtvolume	m <sup>3</sup> /u 660-780-900-960	
	Specificaties rooster	Beschikbare statische druk	Geluidsdruk	dB(A) 26-28-29-31
			Luchtvolume	m <sup>3</sup> /u 660-780-900-960
		Afmetingen (B x D x H)	mm 950 x 950 x 40	
	Elektrische gegevens	Gewicht	kg 5,0	
		Voedingsspanning	V;f;Hz Via de buitenunit	
		Voedingskabel	mm <sup>2</sup> -	
		Afzekering	A -	
Communicatiekabel		mm <sup>2</sup> 4G 2,5		



# Fiche produit

## SUZ-M35VA | PLA-M35EA2 | PLP-6EALM2

Unité extérieure		SUZ-M35VA			
Unité intérieure		PLA-M35EA2			
Set	Froid	Capacité nominale	kW 3,6 (0,8~3,9)		
		Puissance absorbée	kW 0,900		
		SEER ou $\eta_{s,c}$	7,4		
		Classe énergétique saisonnier	A++		
		Consommation annuelle d'énergie	kWh 170		
Set	Chauffage	Capacité nominale	kW 4,1 (1,0~5,0)		
		Puissance absorbée	kW 0,970		
		SCOP ou $\eta_{s,h}$	4,7		
		Classe énergétique saisonnier	A++		
		Consommation annuelle d'énergie	kWh 774		
Unité extérieure	Spécifications	Puissance à -10°C (max)	kW 2,5 (0,6~3,0)		
		Dimensions (L x P x H)	mm 800 x 285 x 550		
		Poids	kg 35,0		
		Froid	Puissance acoustique	dB(A) 59	
			Pression acoustique	dB(A) 48	
			Débit d'air	m <sup>3</sup> /h 2.058	
			Plage de fonctionnement	°C -10~46	
			Chauffage	Pression acoustique	dB(A) 48
		Débit d'air		m <sup>3</sup> /h 1.962	
		Plage de fonctionnement		°C -10~+24	
Unité intérieure	Données frigorifiques	Diamètre conduite liquide & gaz		" 1/4 - 3/8	
		Longueur maximale	m 20		
		Dénivellation maximale	m 12		
		Type de fluide frigorigène	R32		
		Précharge de fluide frigorigène	kg 0,9		
		Précharge de fluide frigorigène pour	m 7		
		Volume de mise à niveau du fluide frigorigène	g/m 20		
		Équivalent CO <sub>2</sub>	tonnes 0,608		
		Charge de fluide frigorigène maximale	kg 1,2		
		Équivalent CO <sub>2</sub> en charge maximale	tonnes 0,783		
Unité intérieure	Données électriques	Alimentation électrique	V;ph;Hz 230;1;50		
		Câble d'alimentation	mm <sup>2</sup> 3G 2,5		
		Taille de fusible recommandée	A 10		
Unité intérieure	Spécifications	Dimensions (L x P x H)	mm 840 x 840 x 258		
		Poids	kg 19,0		
		Froid	Puissance acoustique	dB(A) 51	
			Pression acoustique	dB(A) 26-28-29-31	
		Chauffage	Débit d'air	m <sup>3</sup> /h 660-780-900-960	
			Pression acoustique	dB(A) 26-28-29-31	
		Chauffage	Débit d'air	m <sup>3</sup> /h 660-780-900-960	
			Pression statique disponible	Pa 0	
		Unité intérieure	Spécifications grille	Dimensions (L x P x H)	mm 950 x 950 x 40
				Poids	kg 5,0
Alimentation électrique	V;ph;Hz Via l'unité extérieure				
Unité intérieure	Données électriques	Câble d'alimentation	mm <sup>2</sup> -		
		Taille de fusible recommandée	A -		
		Câble de communication	mm <sup>2</sup> 4G 2,5		

